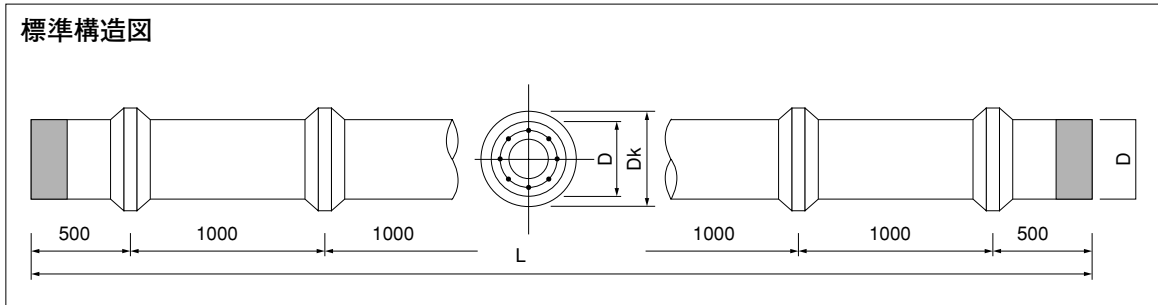


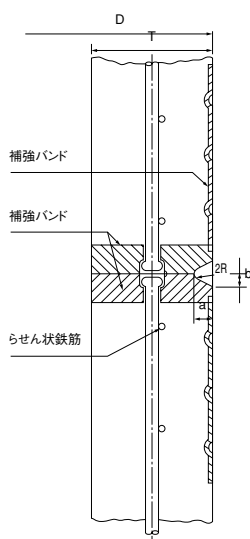
## HF-ONA（節付杭）仕様書

HF-ONAパイルとは、High Friction-ONAパイルの略称で、高強度PHC杭の外周に大きな摩擦力を期待できる定間隔の拡径部（節）をつけた高強度プレストレストコンクリート節杭です。



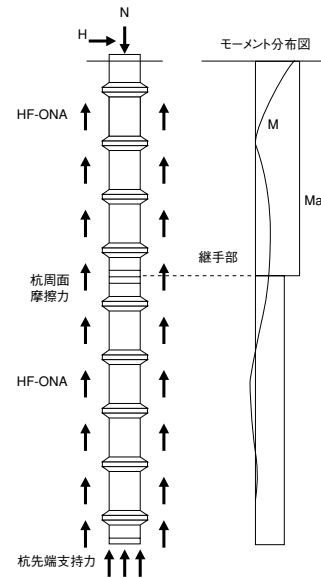
### 設計基準値

		長期	短期	
コンクリートの圧縮強度 (N/mm <sup>2</sup> )		85		
コンクリートの許容応力 (N/mm <sup>2</sup> )	圧縮	24	48	
	曲げ引張り	A	1.0	2.0
		B	2.0	4.0
		C	2.5	5.0
斜張	1.2	1.8		



溶接継手部寸法表 (mm)

D	T	a	b
φ 300	60	8.0	3.6
φ 350	60	8.5	3.8
φ 400	65	9.5	4.0
φ 450	70	10.0	4.2
φ 500	80	11.0	4.4
φ 600	90	12.0	4.7



# HF-ONAパイル標準性能表

呼び径	杭 経		厚さ T (mm)	長さ L (m)	種 類	基準曲げモーメント		PC鋼材			軸 部 断面積 Ac ×10 <sup>2</sup> (mm <sup>2</sup> )	換算断面二 次モーメント Ie ×10 <sup>6</sup> (mm <sup>4</sup> )	換算断 面係数 Ze ×10 <sup>3</sup> (mm <sup>3</sup> )	設計曲げモーメント (N=0)		せん断 耐力 Qcr (kN)	許容軸 方向荷重 (kN)	単位長さ 質量 (kg/m)					
	軸部 D (mm)	節部 Dk (mm)				ひび割れ Mcr (kN・m)	破壊 Mu (kN・m)	径 φ (mm)	本数 (本)	断面積 Ap ×10 <sup>2</sup> (mm <sup>2</sup> )				ひび割れ Mcr (kN・m)	破壊 Mu (kN・m)								
φ 3045	φ 300	φ 450	60	4~13	A	25	37	7	6	2.31	452	354.4	2,363	26	42	102	700	160					
					B	34	62	7	12	4.62									362.7	2,418	37	74	132
					C	39	78	7	16	6.16													
φ 3550	φ 350	φ 500	60	4~13	A	34	52	7	7	2.69	547	613.4	3,505	40	58	123	850	200					
					B	49	88	7	14	5.39									627.6	3,586	54	104	156
					C	59	118	7	20	7.70													
φ 4055	φ 400	φ 550	65	4~15	A	54	81	7	10	3.85	684	1,022	5,110	58	94	153	1,070	230					
					B	74	132	7	18	6.93									1,043	5,215	79	154	197
					C	88	177	9	16	10.18													
φ 4560	φ 450	φ 600	70	4~15	A	74	110	7	12	4.62	836	1,601	7,116	80	128	185	1,310	270					
					B	108	194	7	24	9.24									1,643	7,302	114	228	244
					C	123	245	9	20	15.72													
φ 5065	φ 500	φ 650	80	4~15	A	103	154	7	14	5.39	1,056	2,474	9,896	112	169	234	1,650	340					
					B	147	265	7	30	11.55									2,525	10,180	158	318	308
					C	167	333	9	24	15.27													
φ 6075	φ 600	φ 750	90	4~15	A	167	250	7	18	6.93	1,442	4,951	16,500	188	262	318	2,260	450					
					B	245	441	9	26	16.54									5,114	17,050	261	517	421
					C	284	569	9	34	21.63													

- (注) ・ HF-ONAパイル本体部の断面諸元、性能諸元はONA・Hi-ONAパイル、NC-ONA・NC HiONAパイルと同じです。  
 ・ 有効プレストレスA種：4.0、B種：8.0、C種：10.0 N/mm<sup>2</sup>  
 ・ 杭材のヤング係数  $E_c = 4.0 \times 10^4$  N/mm<sup>2</sup>