

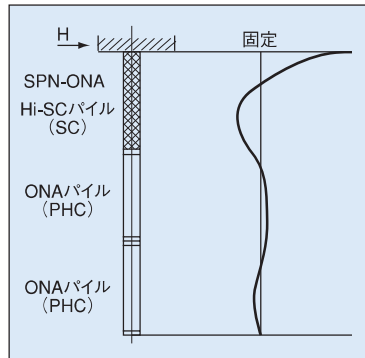
SPN-ONA・Hi-SC

STEEL PIPE & CONCRETE COMPOSITE PILES

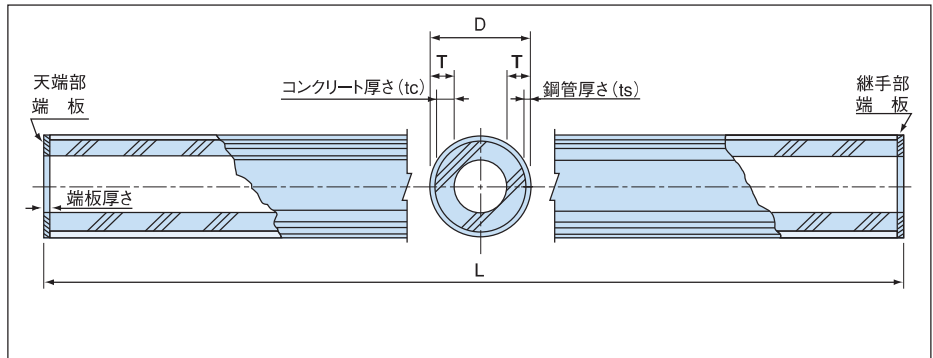


SCパイルは、外殻鋼管の内側に遠心締固めにより、高強度コンクリートをライニングした既製コンクリートパイルの総称です。コンクリートの圧縮強度は80N/mm²以上で、外殻鋼管との一体性を保持させるためコンクリートには膨張材を混入しています。高強度コンクリートは、高温高压蒸気養生を行う方法と高強度混和材を使用する2方法があります。鋼管材質は、SKK400相当とSKK490相当の2種類で、400材を使用したものをSPN-ONAパイル、490材を使用したものをHi-SCパイルと呼びます。

モーメント分布とSC杭



SPN-ONAおよびHi-SCパイル標準構造図

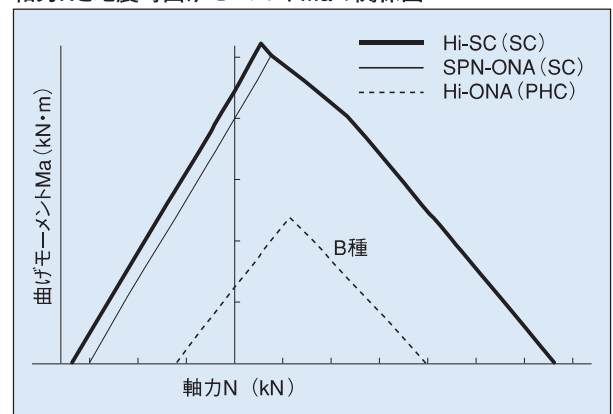


SC杭の設計数値

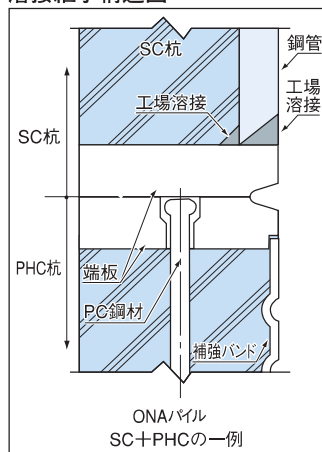
材 料	項 目	記 号	数 値	
コンクリート	設計基準強度	σ_{cu} (N/mm ²)	80	
	圧縮破壊ひずみ	ϵ_{cu} (μ)	0.0050 \times 10 ⁶	
	ヤング係数	E_c (N/mm ²)	3.5 \times 10 ⁴	
	許容圧縮応力度	常時	σ_{ca} (N/mm ²)	27
地震時			40	
鋼 管	ヤング係数	E_s (N/mm ²)	2.0 \times 10 ⁵	
	降伏点応力度	σ_{sy} (N/mm ²)	235 (315)	
	許容応力度	常時	σ_{sa} (N/mm ²)	140 (185)
		地震時		210 (280)

(注) ●設計数値は「SC杭設計指針」(国土開発技術研究センター)による。
●鋼管の値はSKK400の値で、()内はSKK490の値である。

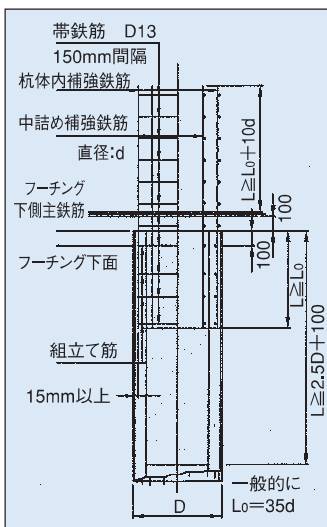
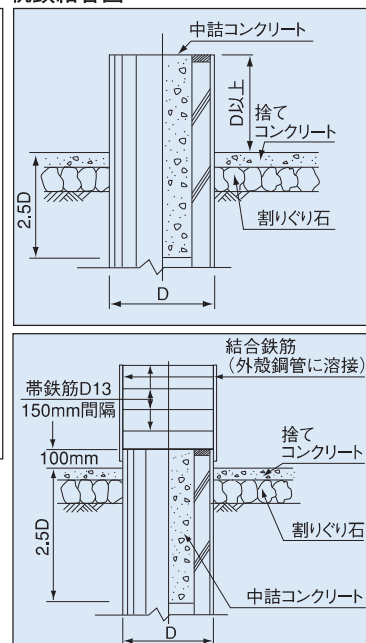
軸力Nと地震時曲げモーメントMaの関係図



溶接継手構造図

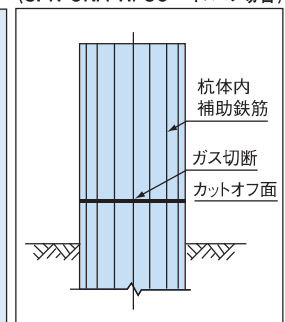


杭頭結合図



カットオフの方法

(SPN-ONA・Hi-SCパイルの場合)



- 外殻鋼管を1箇所全周ガス切断
- ガス切断面より上部に横力がかかる



SPN-ONA・Hi-SC

STEEL PIPE & CONCRETE COMPOSITE PILES



標準性能表

外径 D (mm)	厚さ T (mm)	鋼管厚 t s (mm)	断面面積			換算断面 二次モーメント Ie × 10 ⁶ (mm ⁴)	換算断面 係数 Ze × 10 ³ (mm ³)	設計曲げモーメント (kN・m)			
			鋼管 As × 10 ² (mm ²)	コンクリート Ac × 10 ² (mm ²)	換算 Ae × 10 ² (mm ²)			SPN-ONA		Hi-SC	
								常時	地震時	常時	地震時
318.5	60	4.5	34.4	443	640	615.1	3,887	42	63	55	84
		5	39.3	438	662	642.4	4,059	47	71	62	94
		6	48.9	428	708	696.2	4,399	58	87	76	116
		7	58.5	419	753	749.6	4,733	68	102	90	137
		8	68.1	409	798	800.8	5,060	79	118	104	157
355.6	60	9	77.5	400	843	851.5	5,381	89	133	117	177
		4.5	38.5	508	728	894.3	5,058	53	79	70	105
		5	43.9	502	753	932.7	5,275	59	89	79	119
		6	54.8	491	804	1,008	5,701	73	109	96	146
		7	65.5	481	855	1,083	6,126	86	129	114	172
400	65	8	76.2	470	906	1,156	6,538	99	149	131	198
		9	86.9	459	955	1,228	6,946	112	168	148	224
		4.5	43.4	628	876	1,369	6,879	67	101	89	135
		5	49.5	622	905	1,424	7,156	76	114	101	152
		6	61.7	610	963	1,533	7,704	93	140	123	187
		7	73.9	598	1,020	1,640	8,241	110	165	146	220
		8	86.0	586	1,077	1,746	8,774	127	190	168	254
		9	98.0	574	1,134	1,850	9,296	143	215	189	286
450	70	10	110.0	562	1,191	1,952	9,809	159	239	211	319
		11	121.9	550	1,247	2,053	10,317	175	263	232	351
		12	133.7	538	1,302	2,152	10,810	191	287	253	382
		4.5	48.9	773	1,052	2,093	9,344	86	129	114	172
		5	55.8	766	1,085	2,172	9,696	97	146	129	195
		6	69.6	752	1,150	2,329	10,397	119	179	158	239
		7	83.3	738	1,214	2,483	11,080	141	212	186	282
		8	97.0	725	1,279	2,636	11,770	162	244	215	325
500	80	9	110.6	711	1,343	2,786	12,440	183	275	242	367
		10	124.1	697	1,406	2,934	13,100	204	306	270	408
		11	137.6	684	1,470	3,080	13,750	225	337	297	449
		12	151.0	671	1,534	3,224	14,390	245	367	324	490
		4.5	54.4	986	1,297	3,147	12,640	107	161	142	215
		5	62.1	978	1,333	3,256	13,080	121	182	160	243
		6	77.4	962	1,405	3,472	13,940	149	223	197	298
		7	92.7	947	1,477	3,686	14,800	176	264	233	352
		8	108.0	932	1,549	3,898	15,650	203	304	268	405
		9	123.2	917	1,621	4,106	16,490	229	343	302	458
		10	138.3	902	1,692	4,312	17,320	255	382	337	509
		11	153.3	887	1,763	4,516	18,140	280	420	370	561
		12	168.3	872	1,834	4,716	18,940	306	458	404	611
		13	183.2	857	1,904	4,915	19,740	331	496	437	661
		14	198.1	842	1,974	5,110	20,520	356	533	470	711
		15	212.9	827	2,043	5,304	21,300	380	570	502	760
600	90	16	227.6	812	2,113	5,495	22,070	405	607	535	809
		4.5	65.4	1,358	1,732	6,111	20,440	157	236	208	314
		5	74.6	1,349	1,776	6,302	21,080	178	266	235	355
		6	93.1	1,330	1,862	6,681	22,340	218	327	288	436
		7	111.6	1,312	1,950	7,055	23,600	258	387	341	515
		8	130.0	1,293	2,036	7,425	24,830	297	445	392	593
		9	148.3	1,275	2,122	7,792	26,060	335	503	443	670
		10	166.5	1,257	2,209	8,156	27,280	373	560	493	746
		11	184.7	1,238	2,294	8,515	28,480	411	616	543	821
		12	202.9	1,220	2,379	8,870	29,670	448	672	592	896
		13	220.9	1,202	2,464	9,222	30,840	485	727	641	970
		14	238.9	1,184	2,549	9,573	32,020	521	782	689	1,043
		15	256.9	1,166	2,634	9,917	33,170	558	836	737	1,115
		16	274.7	1,148	2,718	10,260	34,310	593	890	784	1,187

※次ページに
つづく

SPN-ONA・Hi-SC

STEEL PIPE & CONCRETE COMPOSITE PILES



土木用

外径 D (mm)	厚さ T (mm)	鋼管厚 t s (mm)	断面積			換算断面 二次モーメント Ie × 10 ⁶ (mm ⁴)	換算断面 係数 Ze × 10 ³ (mm ³)	設計曲げモーメント (kN・m)					
			鋼管 As × 10 ² (mm ²)	コンクリート Ac × 10 ² (mm ²)	換算 Ae × 10 ² (mm ²)			SPN-ONA		Hi-SC			
								常時	地震時	常時	地震時		
700	100	6	108.9	1,754	2,376	11,660	33,410	301	451	398	602		
		7	130.4	1,733	2,478	12,260	35,130	356	533	470	711		
		8	152.0	1,711	2,579	12,860	36,850	409	614	541	819		
		9	173.4	1,690	2,681	13,450	38,540	463	694	611	925		
		10	194.8	1,668	2,781	14,030	40,200	515	773	681	1,030		
		11	216.1	1,647	2,882	14,610	41,860	567	851	749	1,134		
		12	237.4	1,626	2,983	15,190	43,520	619	928	817	1,237		
		13	258.6	1,604	3,082	15,760	45,160	669	1,004	885	1,339		
		14	279.8	1,583	3,182	16,320	46,760	720	1,080	951	1,440		
		15	300.8	1,562	3,281	16,880	48,370	770	1,155	1,018	1,540		
		16	321.9	1,541	3,380	17,440	49,970	820	1,230	1,083	1,640		
		17	342.8	1,520	3,479	17,980	51,520	869	1,304	1,149	1,739		
		18	363.7	1,499	3,577	18,530	53,090	918	1,378	1,214	1,837		
		19	384.5	1,478	3,675	19,070	54,640	967	1,451	1,278	1,934		
		20	405.3	1,458	3,774	19,610	56,190	1,016	1,523	1,342	2,031		
		21	426.0	1,437	3,871	20,130	57,680	1,064	1,595	1,406	2,127		
		22	446.6	1,416	3,968	20,660	59,200	1,111	1,667	1,469	2,223		
		800	110	6	124.6	2,235	2,947	18,970	47,540	397	596	525	795
				7	149.3	2,210	3,063	19,870	49,800	470	705	621	940
				8	174.0	2,185	3,179	20,770	52,060	541	812	715	1,082
				9	198.5	2,161	3,296	21,650	54,260	611	917	808	1,223
				10	223.1	2,136	3,411	22,530	56,470	681	1,021	900	1,362
11	247.6			2,112	3,527	23,410	58,670	750	1,125	991	1,499		
12	272.0			2,087	3,641	24,280	60,850	818	1,227	1,081	1,636		
13	296.3			2,063	3,756	25,140	63,010	885	1,328	1,170	1,770		
14	320.6			2,039	3,871	25,990	65,140	952	1,428	1,258	1,904		
15	344.8			2,015	3,985	26,840	67,270	1,019	1,528	1,346	2,037		
16	369.0			1,990	4,098	27,690	69,400	1,084	1,627	1,433	2,169		
17	393.1			1,966	4,212	28,520	71,480	1,150	1,725	1,520	2,300		
18	417.1			1,942	4,325	29,350	73,560	1,215	1,822	1,605	2,430		
19	441.1			1,918	4,438	30,170	75,610	1,280	1,919	1,691	2,559		
20	465.0			1,894	4,551	30,990	77,670	1,344	2,016	1,776	2,688		
21	488.8			1,871	4,664	31,800	79,700	1,408	2,111	1,860	2,815		
22	512.6			1,847	4,776	32,600	81,700	1,471	2,207	1,944	2,942		
900	120			6	140.3	2,772	3,574	29,200	65,030	508	762	671	1,016
				7	168.1	2,744	3,705	30,490	67,910	601	901	794	1,201
				8	195.9	2,716	3,836	31,780	70,780	692	1,038	914	1,384
				9	223.7	2,689	3,967	33,050	73,610	782	1,173	1,033	1,564
				10	251.4	2,661	4,097	34,320	76,440	871	1,306	1,151	1,742
		11	279.0	2,633	4,227	35,570	79,220	959	1,438	1,267	1,918		
		12	306.5	2,606	4,358	36,820	82,000	1,046	1,569	1,382	2,092		
		13	334.0	2,578	4,487	38,060	84,770	1,132	1,699	1,496	2,265		
		14	361.4	2,551	4,616	39,290	87,510	1,218	1,827	1,610	2,436		
		15	388.8	2,523	4,745	40,520	90,240	1,303	1,955	1,722	2,606		
		16	416.1	2,496	4,874	41,740	92,960	1,387	2,081	1,833	2,775		
		17	443.3	2,469	5,002	42,940	95,630	1,471	2,207	1,944	2,943		
		18	470.5	2,442	5,131	44,140	98,310	1,555	2,332	2,054	3,109		
		19	497.6	2,415	5,259	45,330	100,960	1,638	2,456	2,164	3,275		
		20	524.7	2,388	5,386	46,510	103,590	1,720	2,580	2,273	3,440		
		21	551.7	2,361	5,513	47,690	106,210	1,802	2,703	2,381	3,603		
		22	578.6	2,334	5,640	48,850	108,800	1,883	2,825	2,488	3,766		

※次ページに
つづく

SPN-ONA・Hi-SC

STEEL PIPE & CONCRETE COMPOSITE PILES



外 径 D (mm)	厚 さ (含鋼管) T (mm)	鋼管厚 t s (mm)	断 面 積			換算断面 二次モーメント Ie ×10 ⁶ (mm ⁴)	換算断面 係 数 Ze ×10 ³ (mm ³)	設計曲げモーメント(kN・m)			
			鋼 管 As ×10 ² (mm ²)	コンクリート Ac ×10 ² (mm ²)	換 算 Ae ×10 ² (mm ²)			SPN-ONA		Hi-SC	
								常 時	地震時	常 時	地震時
1000	130	9	248.8	3,273	4,695	48,350	96,890	974	1,461	1,287	1,948
		10	279.6	3,242	4,840	50,100	100,400	1,085	1,628	1,434	2,170
		11	310.4	3,211	4,985	51,840	103,890	1,195	1,792	1,579	2,390
		12	341.1	3,181	5,130	53,560	107,300	1,303	1,955	1,722	2,607
		13	371.7	3,150	5,274	55,280	110,800	1,411	2,117	1,865	2,822
		14	402.3	3,119	5,418	56,990	114,200	1,518	2,277	2,006	3,036
		15	432.8	3,089	5,562	58,680	117,600	1,624	2,436	2,146	3,248
		16	463.2	3,059	5,706	60,360	121,000	1,729	2,594	2,285	3,459
		17	493.6	3,028	5,849	62,040	124,300	1,834	2,751	2,424	3,668
		18	523.9	2,998	5,992	63,700	127,700	1,938	2,907	2,561	3,876
		19	554.2	2,968	6,135	65,350	131,000	2,041	3,062	2,698	4,083
		20	584.4	2,937	6,276	67,000	134,300	2,144	3,216	2,833	4,288
21	614.5	2,907	6,418	68,630	137,500	2,246	3,370	2,968	4,493		
22	644.6	2,877	6,560	70,250	140,800	2,348	3,522	3,103	4,696		
1100	140	9	273.9	3,914	5,479	68,330	124,500	1,188	1,783	1,570	2,377
		10	307.9	3,880	5,639	70,670	128,700	1,324	1,986	1,749	2,647
		11	341.8	3,846	5,799	72,990	133,000	1,458	2,187	1,926	2,915
		12	375.6	3,812	5,959	75,310	137,200	1,590	2,386	2,102	3,181
		13	409.4	3,778	6,117	77,610	141,400	1,722	2,583	2,275	3,444
		14	443.1	3,745	6,277	79,900	145,500	1,852	2,779	2,448	3,705
		15	476.8	3,711	6,435	82,170	149,700	1,982	2,973	2,619	3,964
		16	510.4	3,677	6,593	84,430	153,800	2,110	3,166	2,789	4,221
		17	543.9	3,644	6,752	86,680	157,900	2,238	3,357	2,958	4,477
		18	577.3	3,610	6,909	88,920	162,000	2,365	3,548	3,126	4,731
		19	610.7	3,577	7,067	91,140	166,000	2,492	3,737	3,292	4,983
		20	644.1	3,544	7,224	93,350	170,000	2,617	3,926	3,458	5,234
21	677.3	3,510	7,380	95,550	174,000	2,742	4,113	3,623	5,484		
22	710.5	3,477	7,537	97,750	178,100	2,866	4,299	3,788	5,733		
23	743.7	3,444	7,694	99,920	182,000	2,990	4,485	3,951	5,980		
24	776.8	3,411	7,850	102,090	186,000	3,113	4,670	4,114	6,226		
25	809.8	3,378	8,005	104,210	189,800	3,236	4,853	4,276	6,471		
1200	150	9	299.1	4,611	6,320	93,860	156,700	1,425	2,137	1,883	2,849
		10	336.2	4,574	6,495	96,910	161,800	1,587	2,381	2,097	3,174
		11	373.2	4,537	6,670	99,940	166,800	1,748	2,622	2,310	3,496
		12	410.2	4,500	6,844	103,000	172,000	1,907	2,861	2,520	3,814
		13	447.1	4,463	7,018	106,000	177,000	2,065	3,097	2,728	4,130
		14	484.0	4,426	7,191	109,000	182,000	2,221	3,332	2,935	4,443
		15	520.8	4,390	7,366	111,900	186,800	2,377	3,565	3,141	4,754
		16	557.5	4,353	7,539	114,900	191,800	2,531	3,797	3,345	5,062
		17	594.1	4,316	7,711	117,800	196,700	2,684	4,027	3,547	5,369
		18	630.7	4,280	7,884	120,800	201,700	2,837	4,255	3,749	5,674
		19	667.3	4,243	8,056	123,700	206,500	2,988	4,483	3,949	5,977
		20	703.7	4,207	8,228	126,600	211,400	3,139	4,709	4,148	6,278
21	740.2	4,170	8,399	129,400	216,000	3,289	4,934	4,346	6,578		
22	776.5	4,134	8,571	132,300	220,900	3,438	5,158	4,544	6,877		
23	812.8	4,098	8,743	135,200	225,700	3,587	5,380	4,740	7,174		
24	849.0	4,061	8,913	138,000	230,400	3,735	5,602	4,935	7,469		
25	885.2	4,025	9,083	140,800	235,100	3,882	5,823	5,130	7,764		

[注] 外径、厚さ、鋼管厚以外の数値は、鋼管の腐蝕代1mmを考慮した値。

● 杭の長さはL=5~15m@1mを標準とする。